

Válvulas de control serie ADCA PURE



CARACTERISTICAS

- Conexión con estándar sanitario
- Construcción completa en acero inoxidable, rugosidad exterior válvula 0,5 micrones y 1,6 micrones para el actuador neumático.
- Sellos en PTFE/grafito que aseguran larga vida y resistencia a altas temperaturas
- Actuador neumático para control on/off o modulado con alternativa de manivela de accionamiento manual.
- Posicionador con señal de control eléctrica o neumática 4-20mA, 0-10V o 3-15 PSI
- Protección IP65

CE MARKING (PED - European Directive 97/23/EC)

PN 16

Category

DN1/2" to DN2"

SEP - art. 3, paragraph3

APLICACIONES

Procesos de control autónomo de fluidos en industria alimenticia, química, laboratorios.

CONDICIONES DE TRABAJO

VALVE BODY LIM. CONDITIONS

PRESSURE/TEMPERATURE

16 bar

100 °C

15 bar

150 °C

14 bar

200 °C

COEFICIENTES DE FLUJO

FLOW RATE COEFFICIENTS						
	SIZES					
	DN15	DN20	DN25	DN32	DN40	DN50
Kvs	3,8	5,1	9,4	15,4	22,2	40,1

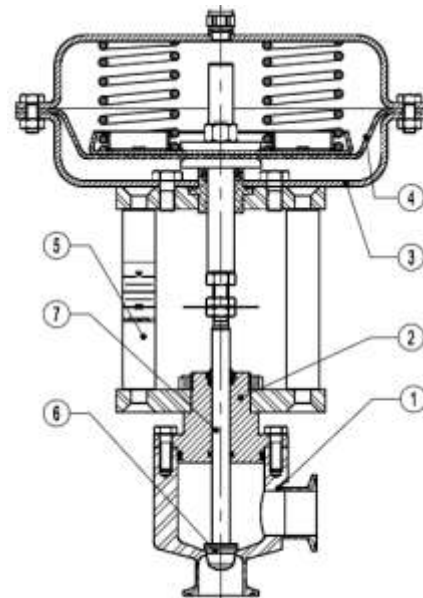
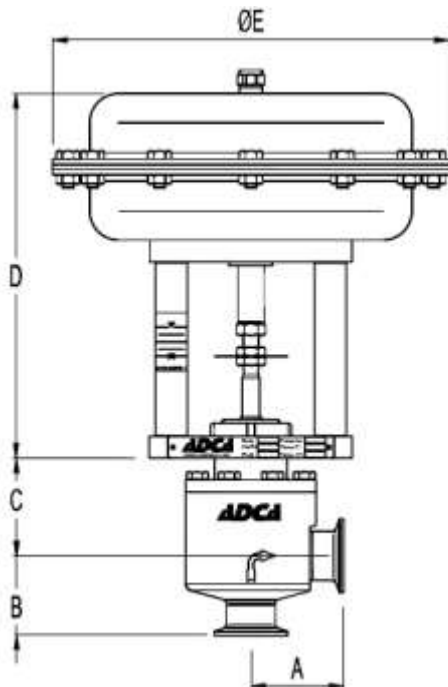
Kvs in m³/h , see data sheet IS PV10.00 E ;
For conversion Kvs = Cv(US) x 0,855



DIMENSIONES Y MATERIALES

MATERIALS		
POS.	DESIGNATION	MATERIAL
1	Valve Body	AISI316L / 1.4404
2	Bonnet	AISI316L / 1.4404
3	Actuator (Steel)	S235JRG2 / 1.0038
	Actuator (Stainless steel)	AISI304 / 1.4301
4	* Diaphragm	NBR 70
5	Yoke (Steel)	C45E / 1.1191
	Yoke (Stainless steel)	AISI304 / 1.4301
6	Valve Seal	PTFE
7	* Standard packing	VITON / PTFE

* Available spare parts



DIMENSIONS						
VALVE BODY				ACTUATOR		
DN	A (mm)	B (mm)	C (mm)	Type	σ E (mm)	D (mm)
1/2"	75	65	70	PA-205	210	235
3/4"	75	65	70	PA-280	275	240
1"	75	65	70	PA-340	335	265
1 1/2"	90	80	85	PA-435	430	295
2"	90	80	85			