

Válvulas de control serie PV 25

Válvulas de control on-off y modulado con actuadores eléctricos y neumáticos en versiones de 2 y 3 vías para el control autónomo de fluidos y gases compatibles con los materiales de construcción.



CARACTERISTICAS

- Cuerpo fabricado en acero carbono A216, componentes internos SS 316.
- Conexión bridas según clase del cuerpo
- Sellos en PTFE/grafito que aseguran larga vida y resistencia a altas temperaturas
- Actuador neumático o eléctrico para control on/off o modulado
- Posicionador con señal de control eléctrica o neumática 4-20mA, 0-10V o 3-15 PSI
- Actuador con manivela para posicionamiento manual
- Protección IP65

Válvulas Serie:

- PV25S (2 vías)
- PV25G3 (3 vías)

APLICACIONES

- Procesos de control autónomo de fluidos en industria de la madera, pulpa, papel, química, petroquímica o alimentaria.
- Sistemas de control modulante en calderas, desgasificadores, intercambiadores, pasteurizadores, radiadores, etc.
- Aplicaciones de mezcla y desvío de fluidos (solo tres vías)

Válvulas Serie PV25S de 2 VIAS

TAMAÑOS Y CONEXIONES

CE MARKING (PED - European Directive 97/23/EC)			
PN 16	PN 25	PN 40	Category
DN15 to DN50	DN15 to DN40	DN15 to DN32	SEP - art. 3, paragraph3
DN65 to DN200	DN50 to DN125	DN40 to DN80	1 (CE Marked)
DN250 to DN300	DN150 to DN200	DN100 to DN125	2(CE Marked)



CONDICIONES DE TRABAJO

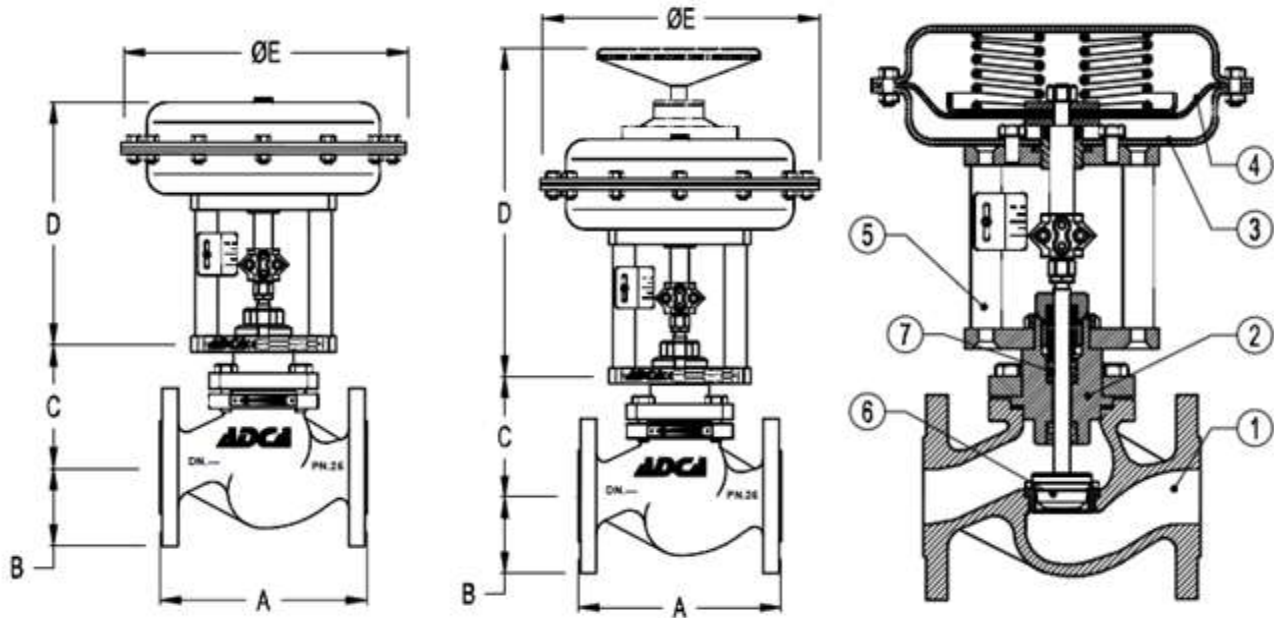
VALVE BODY LIMITING CONDITIONS V25G - PN16		VALVE BODY LIMITING CONDITIONS V25S - PN25		VALVE BODY LIMITING CONDITIONS V25S - PN40	
ALLOWABLE PRESSURES	RELATED TEMPERATURE	ALLOWABLE PRESSURES	RELATED TEMPERATURE	ALLOWABLE PRESSURES	RELATED TEMPERATURE
16 bar	-10 /120° C	25 bar	-10 /50° C	40 bar	-10 /50° C
14,7 bar	200 °C	19,4 bar	200 °C	30,2 bar	200 °C
13,9 bar	250 °C	17,8 bar	250 °C	25,8 bar	300 °C
12,8 bar	300 °C	16,1 bar	300 °C	24 bar	350 °C
11,2 bar	350 °C	15 bar	350 °C	23,1 bar	400 °C

COEFICIENTES DE FLUJO

FLOW RATE COEFFICIENTS									
	SIZES								
	DN15	DN20	DN25	DN32	DN40	DN50	DN65	DN80	DN100
Kvs	3,8	5,1	9,4	15,4	22,2	40,1	63,4	89,7	136,7

Kvs in m³/h , see data sheet IS PV10.00 E ; For conversion Kvs = Cv(US) x 0,855

DIMENSIONES Y MATERIALES



DIMENSIONS - VALVE BODY						
DN	A (mm)	B (mm)	C (mm)			
			STANDARD	FINNED	EXTENDED	BELLOWS
15	130	48	80	145	145	205
20	150	53	80	145	145	205
25	160	58	85	165	165	225
32	180	70	90	170	170	230
40	200	75	90	170	170	240
50	230	83	95	185	185	245
65	290	93	155	255	255	355
80	310	100	160	260	260	360
100	350	110	190	310	310	400

DIMENSIONS - ACTUATOR			
Type	σ E (mm)	D (mm)	
		DN15-100 DA/RA	DN125-200 DA
PA-205	210	235	—
PA-280	275	240	—
PA-340	335	265	—
PA-435	430	295	—

PV25 DA - Direct action from DN15 to DN200, PV25 RA - Reverse action from DN15 to DN100

MATERIALS			
POS.	DESIGNATION	MATERIAL VG25G	MATERIAL V25S
1	Valve Body	GJS-400-18-LT / 0.7033	ASTM A216WCB / 1.0619 ; GP240GH / 1.0619
2	Bonnet	CF8 / 1.4308	CF8 / 1.4308
3	Actuator (Steel)	S235JRG2 / 1.0038	S235JRG2 / 1.0038
	Actuator (Stainless steel)	AISI304 / 1.4301	AISI304 / 1.4301
4	Diaphragm	NBR 70	NBR 70
5	Yoke (Seel)	C45E / 1.1191	C45E / 1.1191
	Yoke (Stainless steel)	AISI304 / 1.4301	AISI304 / 1.4301
6	Valve plug	PTFE/GR ; St.Steel	PTFE/GR ; St.Steel
7	Standard packing	PTFE/GR	PTFE/GR

Válvulas Serie PV25G3 de 3 VIAS

TAMAÑOS Y CONEXIONES

CE MARKING (PED - European Directive 97/23/EC)		
PN 16	PN 25	Category
DN15 to DN50	DN15 to DN40	SEP - art. 3, paragraph3
DN65 to DN150	DN50 to DN125	1 (CE Marked)
/	DN150	2(CE Marked)

CONDICIONES DE TRABAJO

V253G LIMITING CONDITIONS PN16 - PN25					
V - Rings Packing			Bellows Sealed		
ALLOWABLE PRESSURES		RELATED TEMP.	ALLOWABLE PRESSURES		RELATED TEMP.
PN 16	PN 25		PN 16	PN 25	
16bar	25bar	-10°-120°C	16bar	25bar	-10°-120°C
15,5bar	24,3bar	150 °C	15,5bar	24,3bar	150°C
14,7bar	23bar	200°C	14,7bar	23bar	200°C
14,3bar	22,5bar	220°C	13,9bar	21,8bar	250°C
/	/	/	12,8bar	20bar	300°C
/	/	/	11,2bar	17,5bar	350°C



COEFICIENTES DE FLUJO

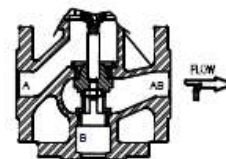
FLOW RATE COEFFICIENTS												
	SIZES											
	DN15	DN20	DN25	DN32	DN40	DN50	DN65	DN80	DN100	DN125	DN150	DN200
Kvs	4	6,3	10	16	25	40	63	100	160	230	330	-

Kvs in m³/h , see data sheet IS PV10.00 E ; For conversion Kvs = Cv(US) x 0,855

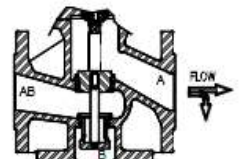
FAILURE POSITION DEPENDING ON VALVE DUTY			
Mixing valve		Diverting valve	
Dir. Action Actuator a)	Rev.Action Actuator b)	Dir. Action Actuator a)	Rev.Action Actuator b)
Port A to AB Closes	Port B to AB Closes	Port AB to B Closes	Port AB to A Closes

a) Retracted stem on air failure

b) Extended stem on air failure

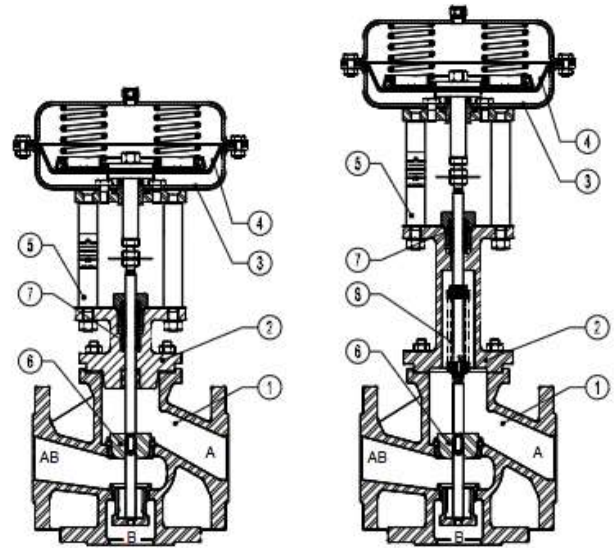
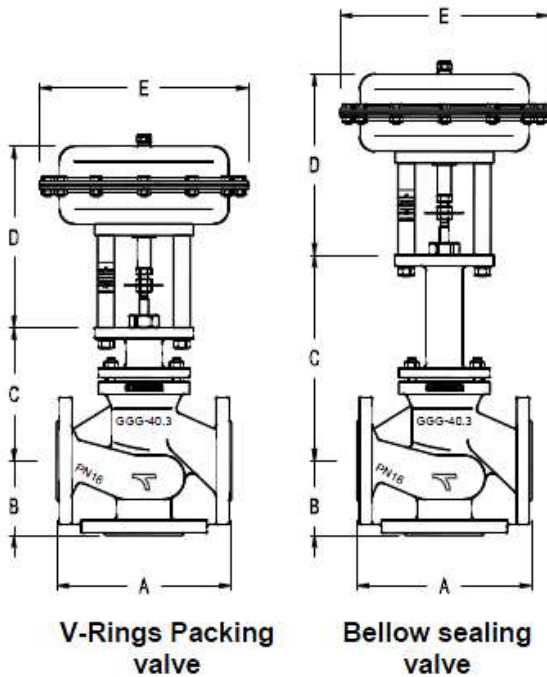


Mixing valve



Diverting valve

DIMENSIONES Y MATERIALES



DIMENSIONS - VALVE BODY						
DN	A mm	B mm	BONNET			
			Std.Packing		Bellow	
			C mm	Wgt. Kgs	C mm	Wgt. Kgs
15	130	65	145	8	320	10
20	150	70	160	9	335	11
25	160	75	155	10	326	11,5
32	180	80	160	12,5	335	14,5
40	200	90	165	14	338	16
50	230	100	167	16	340	19
65	290	120	210	32	470	36
80	310	130	212	36	472	40
100	350	150	220	51	478	54
125	400	200	373	107	583	95
150	480	210	388	130	603	125

MATERIALS		
POS.	DESIGNATION	MATERIAL
1	Valve Body	GJS-400-18-LT / 0.7043
2	Bonnet	GJS-400-18-LT / 0.7043
3	Actuator (Steel)	S235JRG2 / 1.0038
	Actuator (Stainless steel)	AISI304 / 1.4301
4	Diaphragm	NBR 70
5	Yoke (Steel)	C45E / 1.1191
	Yoke (Stainless steel)	AISI304 / 1.4301
6	Valve Seal	AISI316 / 1.4401
7	Safety Packing	PTFE/GR
8	Bellows	St. Steel

DIMENSIONS - PNEUMATIC ACTUATOR			
Type	ø E (mm)	D (mm)	WEIGHT Kgs
		DN15-100 DA/RA	
PA-205	210	235	6
PA-280	275	240	8,5
PA-340	335	265	14,5
PA-435	430	295	23