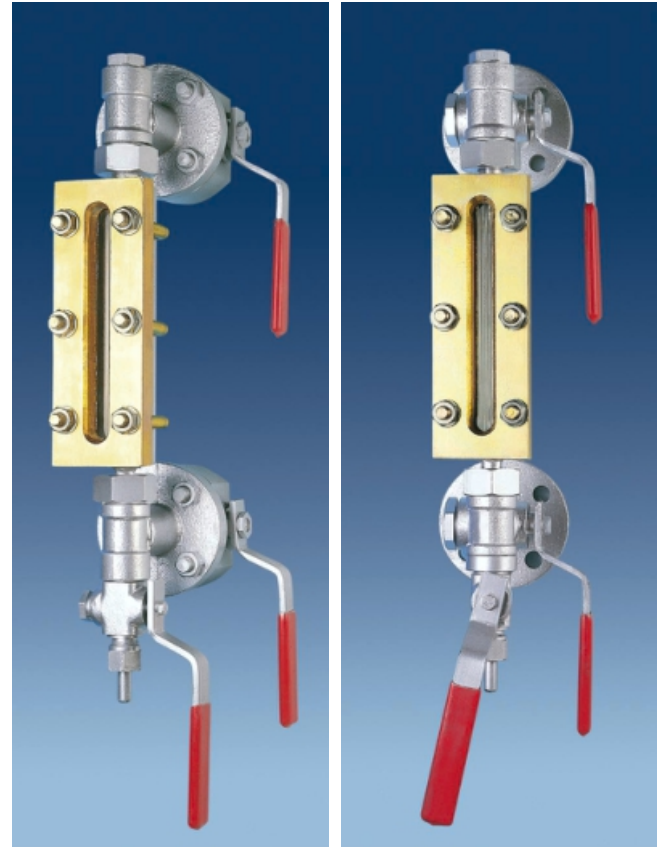


RC 11

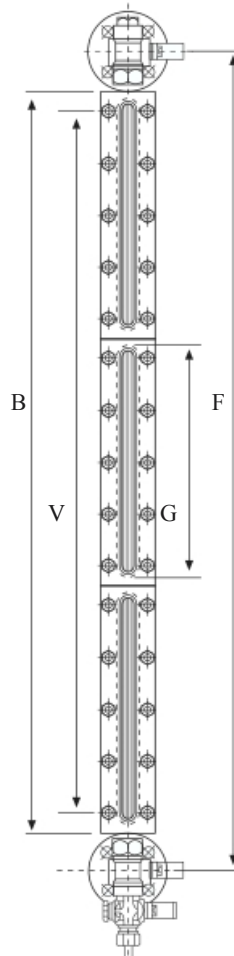
CONTROL DE NIVEL

Características

Visor de Nivel de ranuras prismática para control de nivel en Calderas o estanques a presión.



DIMENSIONES ESTANDAR				
	F	B	V	G
1	310	205	168	190
2	340	235	198	220
3	370	265	228	250
4	400	295	258	280
5	440	335	298	320
6	515	410	373	190
7	575	470	433	220
8	635	530	493	250
9	695	590	553	280
10	775	670	633	320
11	900	795	758	250
12	990	885	848	280
13	1110	1005	968	320
14	1285	1180	1143	280
15	1445	1340	1303	320
16	1580	1475	1438	280
17	1780	1675	1638	320
18	2115	2010	1973	320

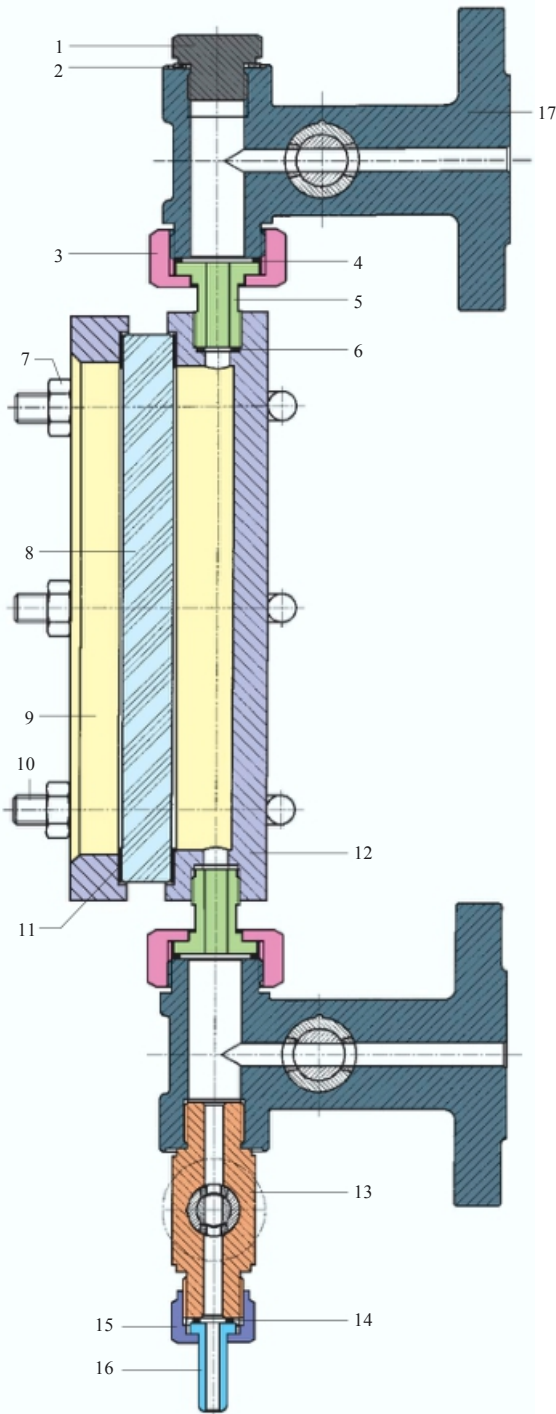


CONDICIONES DE OPERACIÓN	
Presión máxima PMA (bar)	25
Temperatura máxima TMA (°C)	300
Temperatura máxima de operación (°C)	250
Conexiones	DN 20 / PN 16

Aplicaciones

Calderas de vapor
Estanques de líquidos
Industria química

RC 11



Partes y piezas

1	Tapón superior	Acero carbono
2	Golilla del tapón	AISI 304
3	Tuerca	Acero carbono
4	Junta de unión	Cobre
5	Unión de válvula	AISI 304
6	Sello de conexión	Klingerit libre de asbesto
7	Pernos de unión	Acero carbono
8	Visor reflexivo	Vidrio templado
9	Marco principal	A 105
10	Soporte de marco	Acero Carbono
11	Empaque	Klingerit libre de asbesto
12	Marco respaldo	A 105
13	Válvula de purga	GG 25
14	Unión de purga	AISI 304
15	Conector de salida de purga	Acero carbono
16	Tapón de purga	Acero carbono
17	Válvula de corte	GG 25

